

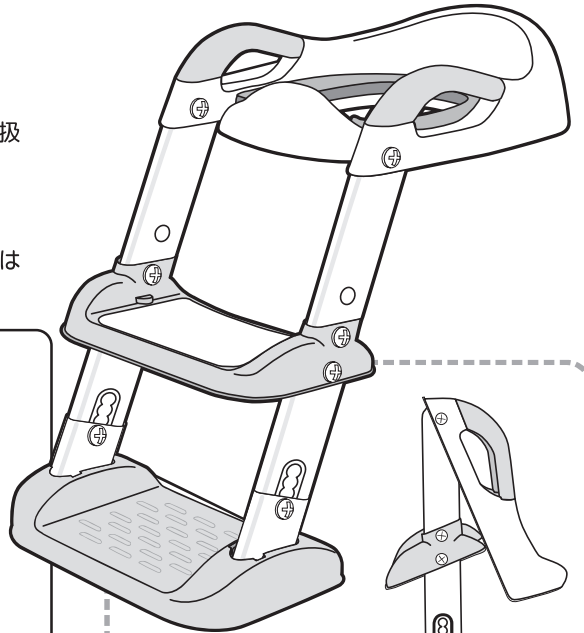


ステップ付補助便座

対象年齢 18ヶ月から

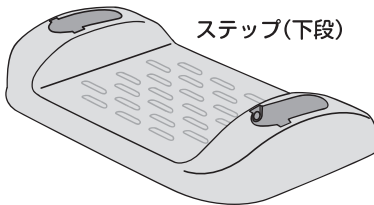
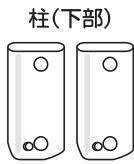
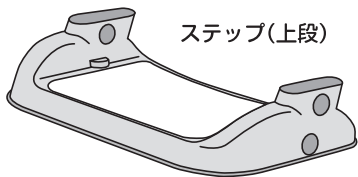
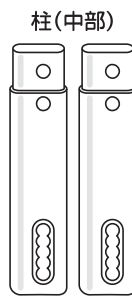
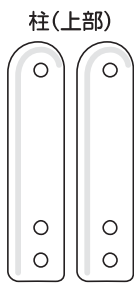
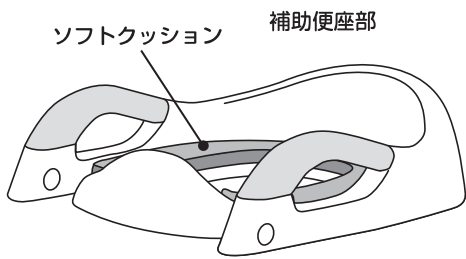
耐荷重 20kg

- このたびは、お買い上げいただきありがとうございます。ご使用前に、必ずこの取扱説明書をよくお読みのうえ正しくお使いください。
- 本書は、いつでもご覧になれる場所に大切に保管してください。また、本製品を他の方にお譲りになる場合は、必ず本書も併せてお渡しください。
- 本書に使用しているイラストは、組み立て方法などをわかりやすくするため現物とは多少異なることがあります。

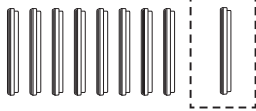


折り畳んでコンパクトに収納できますが、自立しませんので壁などに立てかけて収納してください。

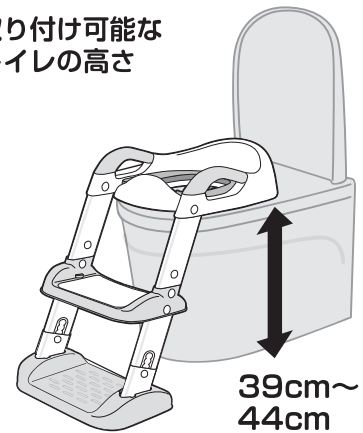
部品内容 組み立て前に部品の内容をご確認ください。



滑り止め...8+1個(予備)



取り付け可能なトイレの高さ



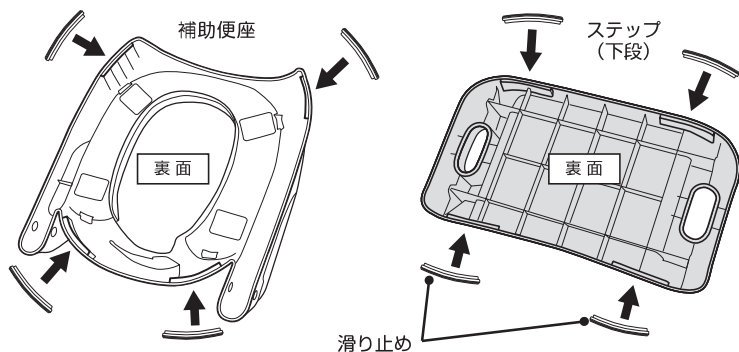
※ほとんどの大人用便座に使用できますが、大きな凹凸や強い傾斜などがある特殊な便座には適合しない場合があります。

⚠ 注意 この表示は、「傷害を負う危険性または物的損害が発生する可能性が想定される」内容です。

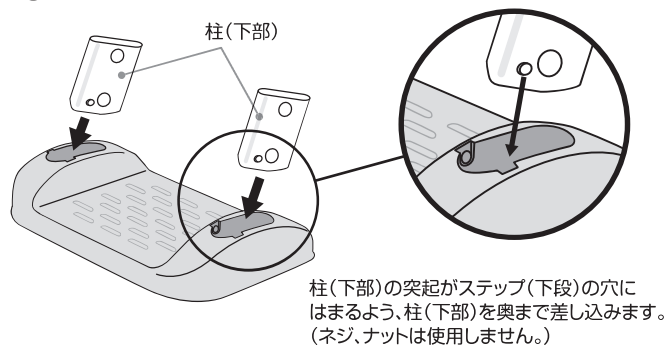
- 本製品は、使用目的および、用途以外に使用しないでください。
- 組み立ては必ず保護者(大人)の方が行ってください。
- 本製品は保護者(大人)の方が設置してください。お子様が設置された場合は必ず保護者の方が正しく設置されていることを確認してください。
- ご使用の際は必ず保護者が付き添ってください。
- 火気のそばや直射日光の当たる場所に放置しないでください。
- 補助便座を設置したとき、大人用便器との間に隙間を生じることがあります。お子様が指をはさまないように注意してください。
- 使用しないときは必ず便器から取り外してください。
- 可動部に指や髪の毛や衣類などを挟まないよう注意してください。
- 便座の上にお子様を立たせないでください。転倒、転落の恐れがあります。
- お子様を乗せたまま便座を持ち運ばないでください。
- 必ず柱とステップのすべてを取り付けて使用してください。補助便座部のみで使用すると、大人用便座に固定されず、落下、転倒の恐れがあります。
- 定期的に部品の取り付けを確認し、ゆるみや変形、破損がないことを確認してください。
- 破損、変形、故障したときは使用しないでください。
- 分解、修理、改造は絶対に行わないでください。

組み立て方

1 補助便座、ステップ(下段)の裏に滑り止めを取り付けます。



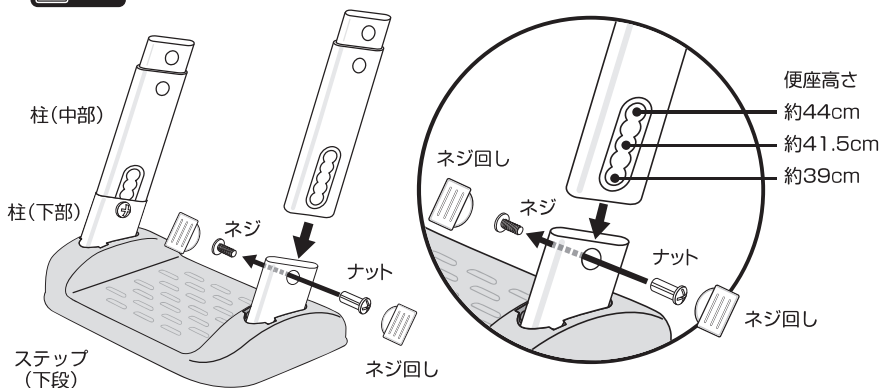
2 ステップ(下段)に柱(下部)を取り付けます。



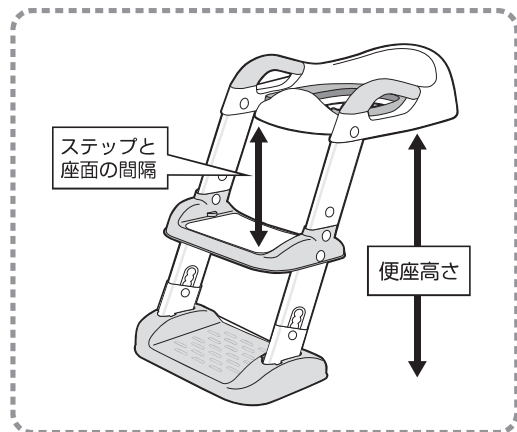
柱(下部)の突起がステップ(下段)の穴にはまるよう、柱(下部)を奥まで差し込みます。(ネジ、ナットは使用しません。)

3 ②でステップ(下段)に取り付けた柱(下部)に、柱(中部)を差し込み、図の通りに適切な穴にネジとナットを通して締め付けます。

注意 穴の位置は左右同じ高さにしてください。

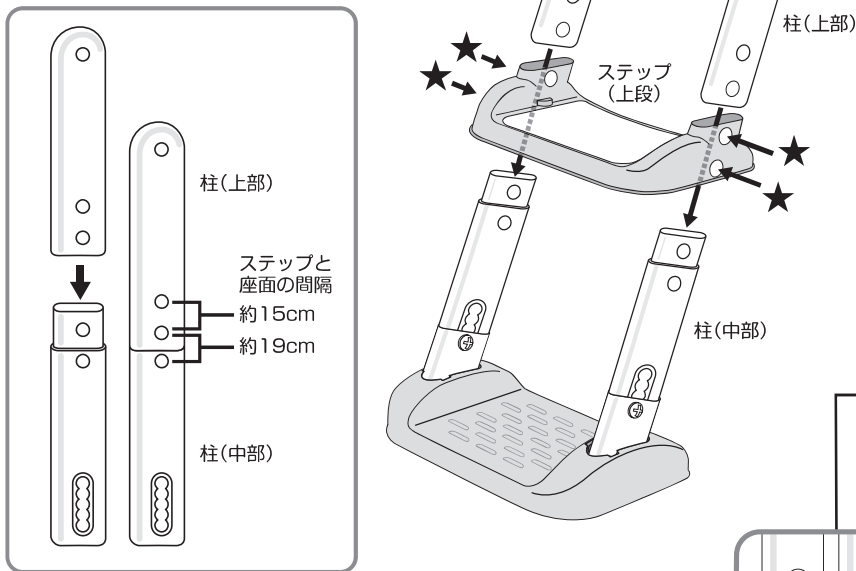


便座高さ
約44cm
約41.5cm
約39cm



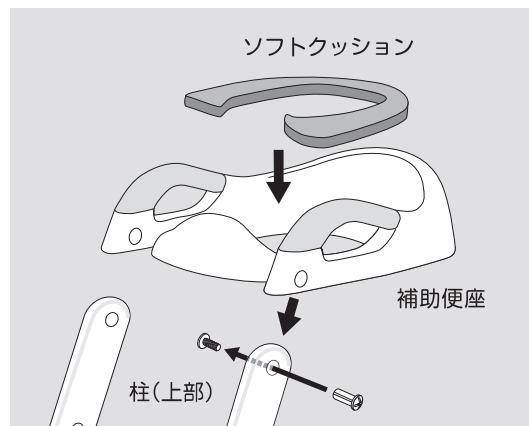
4 ③の柱(中部)にステップ(上段)と柱(上部)を差し込み、図の★の4箇所(箇所)にネジとナットを通して締め付けます。つないだ柱の3つの穴のうち、どの2つにステップ(上段)を取り付けるかによってステップと座面の間隔を調整できます。

注意 必ず★の4箇所すべてをネジ止めしてください。



柱(上部)
ステップと座面の間隔
約15cm
約19cm
柱(中部)

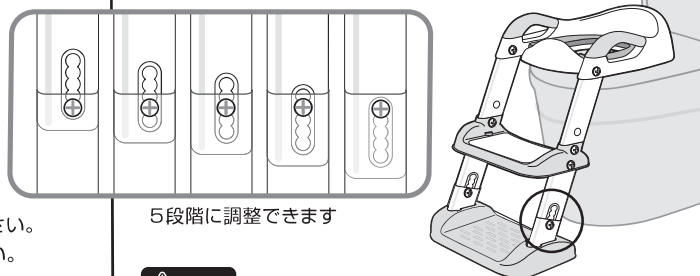
5 4の柱(上部)の上に補助便座を乗せ、図の通りにネジとナットを通して締め付けます。



6 ソフトクッションを補助便座本体に取り付けます。

7 トイレに設置します。

高さが合わなければ柱(下部)と柱(中部)を止めているネジとナットを外して高さを調整し、適切な穴にネジとナットを通して締め付けます。



注意

高さが合っていないとステップ(上段)が傾き、転倒の危険性が高くなります。便座のがたつきの原因にもなりますので、必ず高さが合っていることを確認してから使用してください。

○廃棄上の注意：廃棄の際は、各地方自治体の廃棄区分に従ってください。

- 万一、当社の製造上の原因による品質不良があった場合は、同等の新しい製品とお取替えいたしますが、それ以外の責はご容赦ください。
- 品質向上のため予告なしに仕様を変更する場合がございますのであらかじめご了承ください。
- この商品の品質で、お気付きの点がございましたらお手数ですが下記までご連絡ください。

販売元

株式会社 西松屋チェーン

〒671-0218 兵庫県姫路市飾東町庄266-1

【お客様相談窓口】フリーダイヤル 0120-7-24028

受付時間 10:00~18:00(土・日・祝日・弊社所定休日を除く)