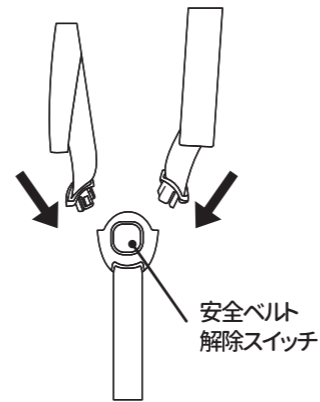


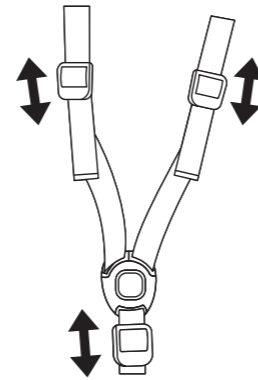
## 安全ベルトの使い方

- 安全ベルトを締めるとき  
ベルトの先をバックルにカチッと聞こえるまで挿入します。
- 安全ベルトを外すとき  
バックルの真ん中のスイッチを押さえます。



## 安全ベルトの長さ調整方法

安全ベルト長さは、お子様の身長に合わせて、3ヶ所のバックルで長さを調整できます。



**警告：乳幼児に使用するときは、必ず安全ベルトを装着すること。**



対象年齢

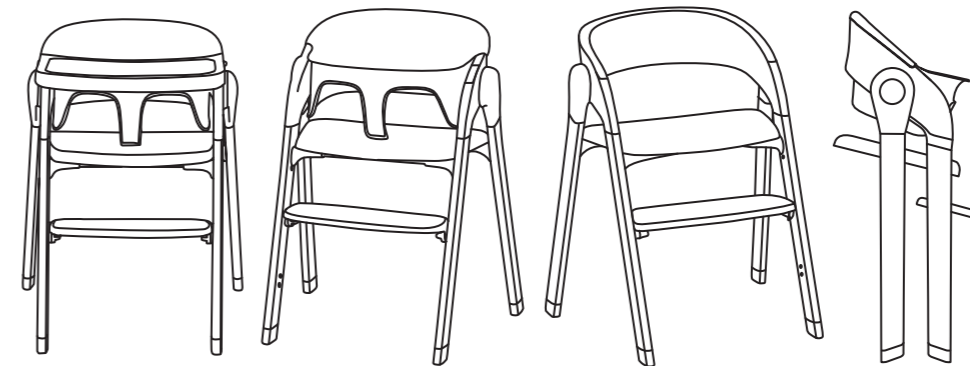
生後6ヶ月～  
体重 90kg 未満

# 折りたたみ ロングユースハイチェア

お子様の成長に合わせて、椅子の仕様を変化させて、長く使えるロングユースハイチェアです。  
折りたたむと自立するので、コンパクトに収納できます。

## 取扱説明書

- このたびは、お買い上げいただきありがとうございます。ご使用前に、必ずこの取り扱い説明書をよくお読みのうえ正しくお使いください。
- 本書は、いつでもご覧になれる場所に大切に保管してください。また、本製品を他の方にお譲りになる場合は、必ず本書も併せてお渡してください。
- 本書に使用しているイラストは、組み立て方法などをわかりやすくするため現物とは多少異なることがあります。

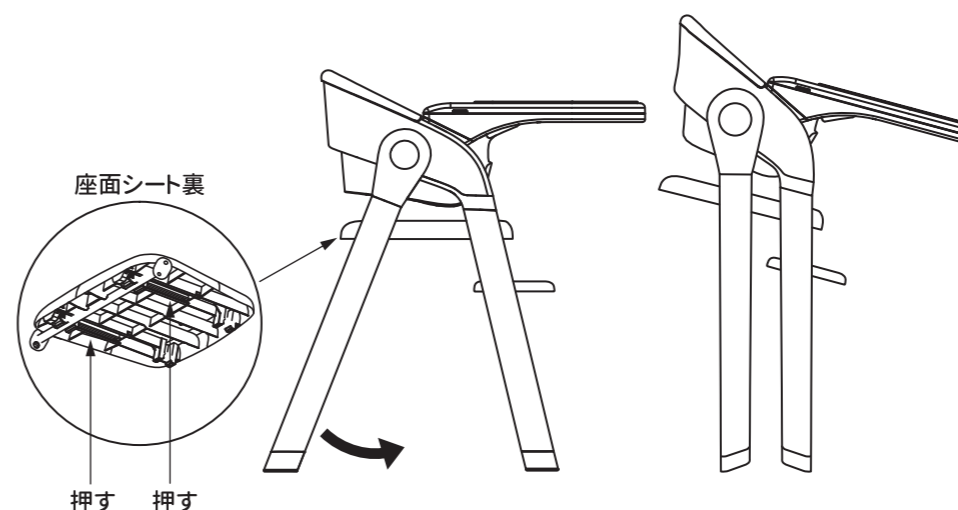


**⚠ 使用上の注意**

- ①生後6ヶ月の乳幼児から体重90kg未満の大人まで使用できます。
- ②本来の目的（乳幼児や大人が座る）以外の使用はしないでください
- ③保護者が組み立て及び折りたたみを行ってください。
- ④乳幼児のお子様在使用の際は、必ず安全ベルトを装着して、保護者の方が付き添ってください。
- ⑤乳幼児を、座面およびテーブルに立たせないでください。
- ⑥ひじ掛けやテーブルから、身体を乗り出させないでください。
- ⑦椅子に座らせた乳幼児を1人で放置しないでください。
- ⑧階段や高所、熱などの危険物がない水平、平坦な場所でご使用ください。
- ⑨乳幼児が椅子を乗り降りする場合は保護者が付き添ってください。
- ⑩外から力を加えると転倒の危険性が有りますので、乳幼児が座っている場合は特に注意してください。また、乳幼児が座っていない場合でも他の乳幼児が外から手をかけたり、よじ登ったりしないよう注意してください。
- ⑪取り付けネジや各部に、ゆるみや破損がない事を確認して使用してください。
- ⑫折りたたんだり広げたりするときは、お子さまを椅子に近づけないでください。また折りたたみは、指はさみに注意しながら行ってください。
- ⑬乗り降りする時は、必ず、正面から乗り降りしてください。
- ⑭取扱説明書通りに組立て及び操作を行ってください。
- ⑮座面に乳幼児を座らせたまま持ち上げたり、移動したりしないでください。
- ⑯同時に2人以上の乳幼児を座らせないでください。
- ⑰椅子に熱が当たらないように注意してください。
- ⑱背もたれにタオルや毛布等を使用すると乳幼児が滑り落ちる危険性が有りますので、使用しないでください。
- ⑲本体に付属している梱包材（ビニール袋等袋等）は窒息等の事故につながる恐れが有りますので乳幼児の手の届かない場所に保管するか廃棄するようにしてください。

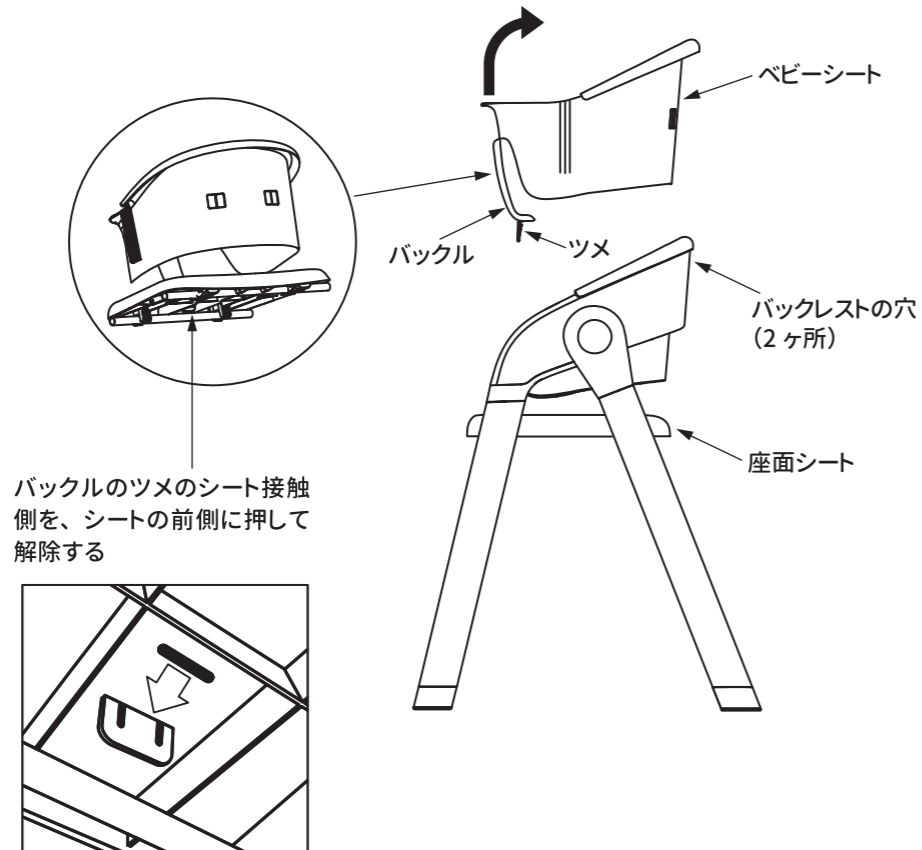
**脚部の折りたたみ方**

1. 座面シート裏の背中側のボタンを両方同時に押します。
2. 後脚を前脚側に折りたたみます。



## ベビーシートの取り外し方

1. 座面シートに通した安全ベルト（バックル側のベルト）の端を抜きます。
2. 座面シートの裏に突き出たベビーシートのバックルのツメを前方に押し、ベビーシートのバックルを上へ上げて座面シートから抜きます。
3. ベビーシートのツメは、安全性確保のためにバックレストの穴にしっかり入っています。ベビーシートの前側を持って、バックレスト側に少し押ししながら上に引き上げます。



## ⚠ 使用上の注意

- ⑳万が一、本体が破損した場合には、ご使用にならないでください。
- ㉑フローリング等でのご使用は、床に傷が付く恐れがありますのでご注意ください。
- ㉒塩化ビニルなど樹脂製の床は色移りする場合があります。長時間の接触はお避けください。
- ㉓使用中、すべての可動部品が完全にロックされていること（カチッと音になる位置にあること）を確認してください。
- ㉔テーブルの上に重量物を置かないでください。また、熱い物を直接置かないでください。
- ㉕椅子が汚れたときは柔らかい布でから拭きしてください。
- ㉖使用しないときは乾燥した涼しい場所、環境で保管してください。
- ㉗椅子を電気ヒーター、ストーブなどの暖房器具や強い熱源の近くでは、熱により傾く危険がありますので使用しないでください。
- ㉘プラスチック部品の劣化や色褪せを避けるために、太陽が直接当たる場所に置かないでください。

\*品質向上のため、予告なしに一部仕様変更する場合がありますのでご了承ください。

この商品の品質で、お気づきの点がございましたらお手数ですが下記までご連絡ください。

販売元

**株式会社 西松屋チェーン**

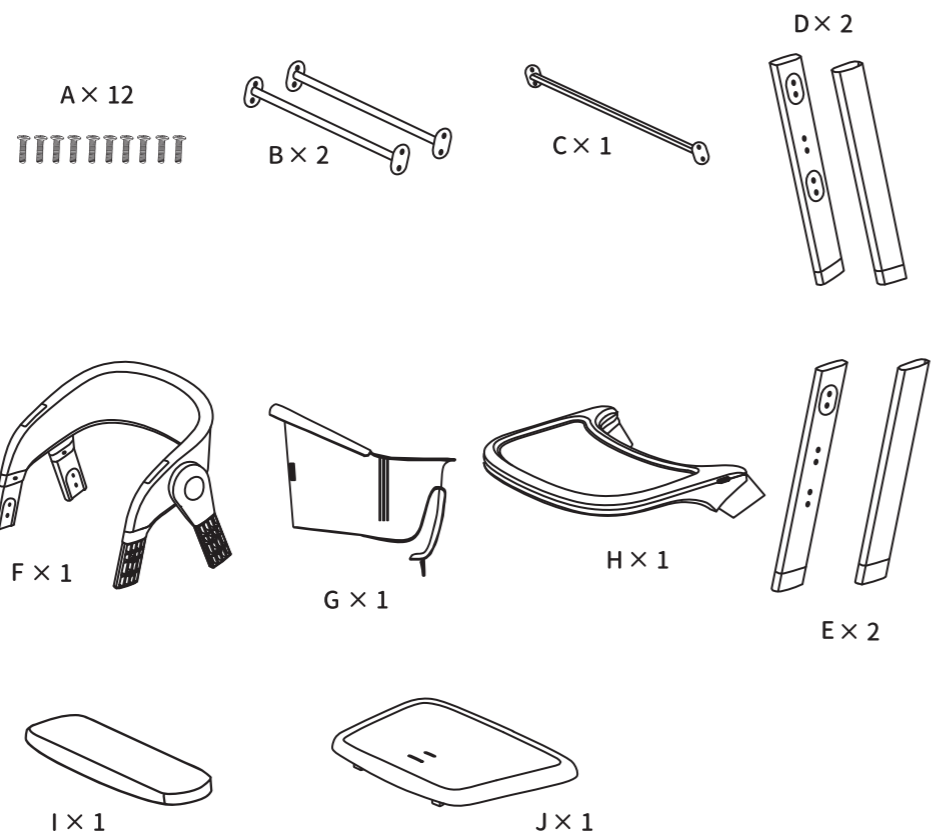
〒671-0218 兵庫県姫路市飾東町庄266-1

【お客様相談窓口】フリーダイヤル 0120-7-24028

受付時間10:00～18:00(土・日・祝日・弊社所定休日を除く)

MADE IN CHINA

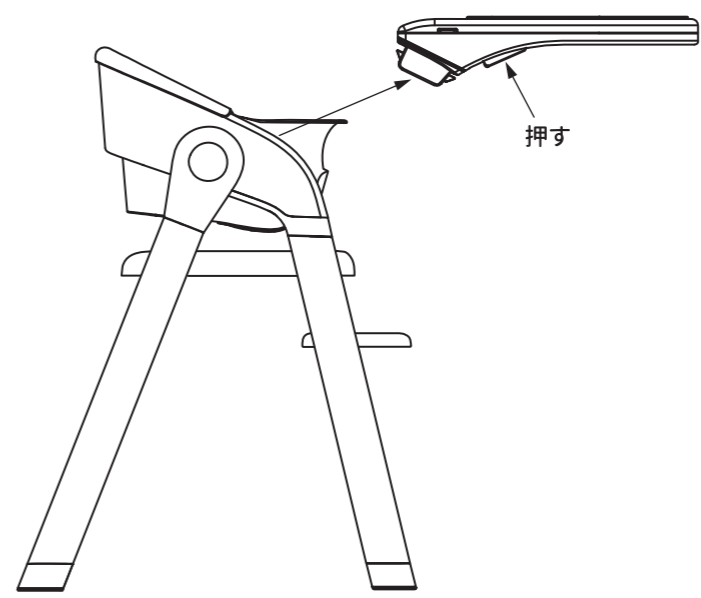
## 部品リスト



- |                     |                     |
|---------------------|---------------------|
| A. ネジ (脚用)          | F. バックレスト           |
| B. 脚サポートパイプ (シートの下) | G. ベビーシート (安全ベルト付き) |
| C. 後部サポートパイプ        | H. テーブル             |
| D. 後脚               | I. フットレスト           |
| E. 前脚               | J. 座面シート            |

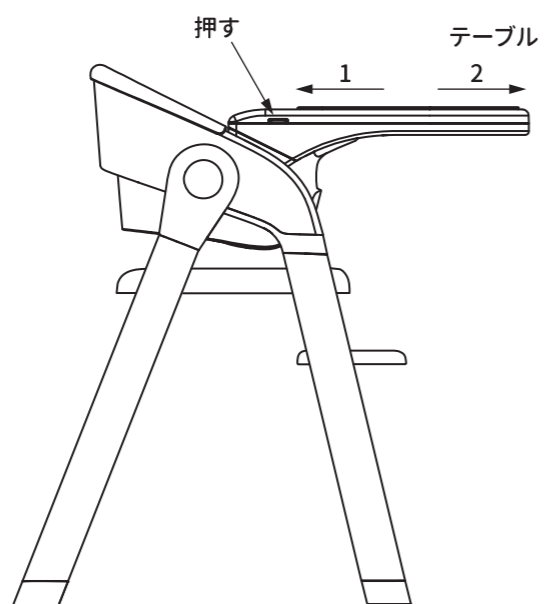
## テーブルの取り外し方

1. テーブル本体下部の両側にある2つのボタンを押します。
2. トレイを上に取り外します。



## テーブルの前後調整

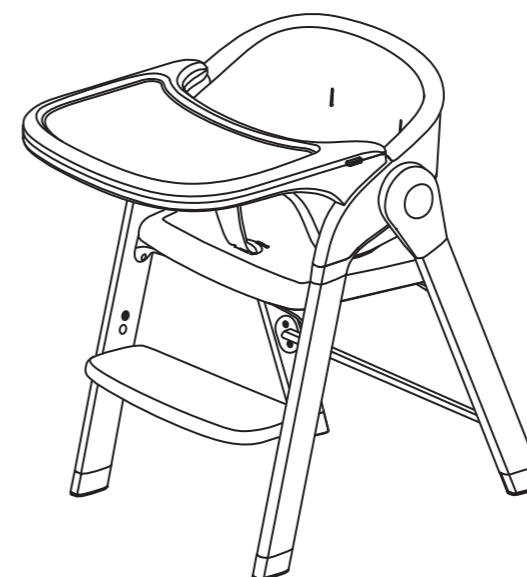
テーブルの両側面にあるボタンを同時に押します。  
テーブルは、前後に2つの位置を調整できます。



11

お子様が6ヶ月以上、3歳未満（もしくは、体重が15kg未満）のときは、  
下図の仕様でご使用ください。

ベビーシートとテーブルをセットしてください。

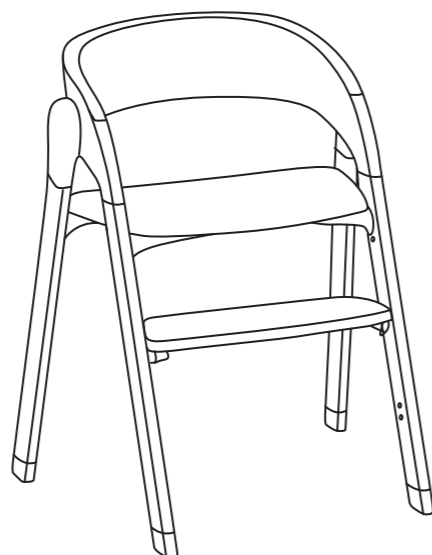


### 注意!

- 一人で座ることのできない乳児の場合、本チェアは使用しないでください。
- 使用中は安全ベルトを身体に合わせた長さに調整して、必ず締めてください。
- お子様が使用中は、絶対にお子様から目を離さず、そばについてください。

04

体重が 90kg 以下の大人が使用する場合、ベビーシート、テーブルを外します。



**注意!**

●フットレストは前後を反対にして、座面に近い位置（床から高い位置）に取り付けて使用してください。

05

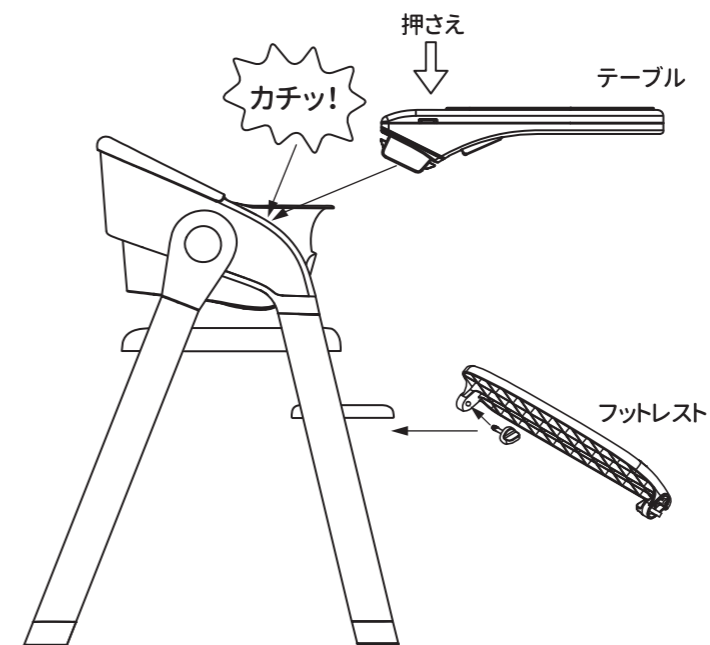
## フットレストとテーブルの組み立て

1. アームレスト上部の四角い穴へテーブルを挿入します。「カチッ」という音が聞こえたら、テーブルの取り付けがロックされ、使用できます。

**注意!**

必ず「カチッ」というロック音がしてから使用してください。ロックしにくい場合、挿入部を上から押さえてください。

2. フットレストを脚の正面内側の穴に差し込み、取り付けます。内側から2本のネジで固定します。フットレストの高さは2段階で調整可能です。



10

## シート部の組み立て

1. 座面シートをサポートパイプに固定します。シート裏の4つのクランプがカチッと音がするまでしっかりはめ込みます。
2. ベビーシートを上から下へ降ろして、3つのツメをバックレスト裏の2ヶ所と座面シートの穴1ヶ所に入れます。  
ベビーシートの背もたれを上から押さえると「カチッ」と音がして取り付けができます。

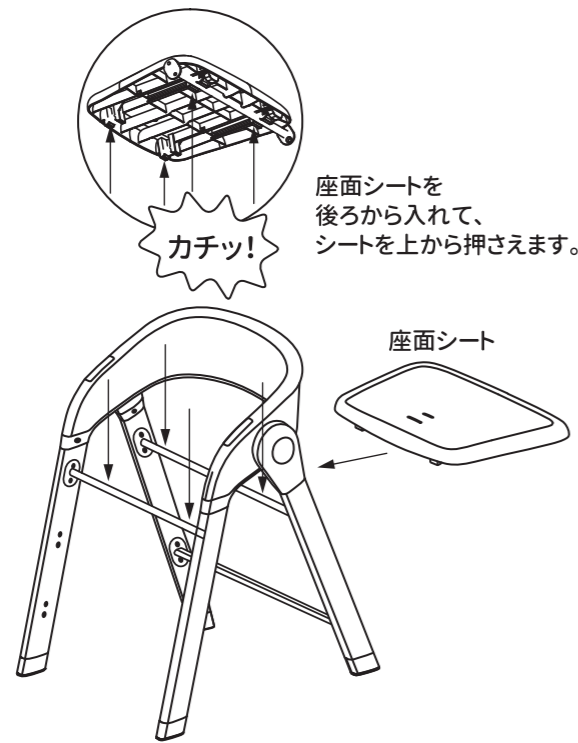


図1

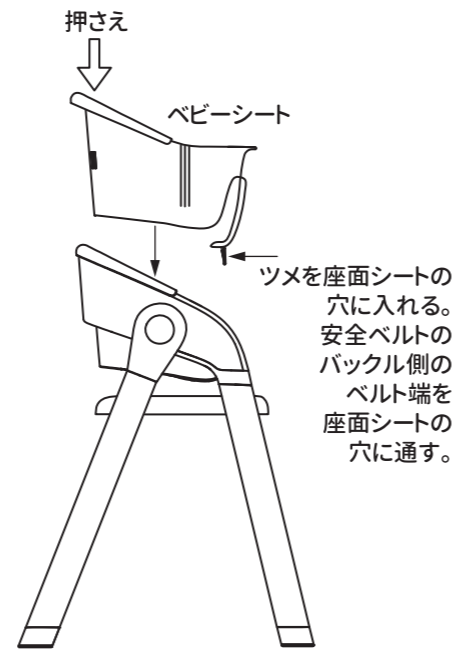
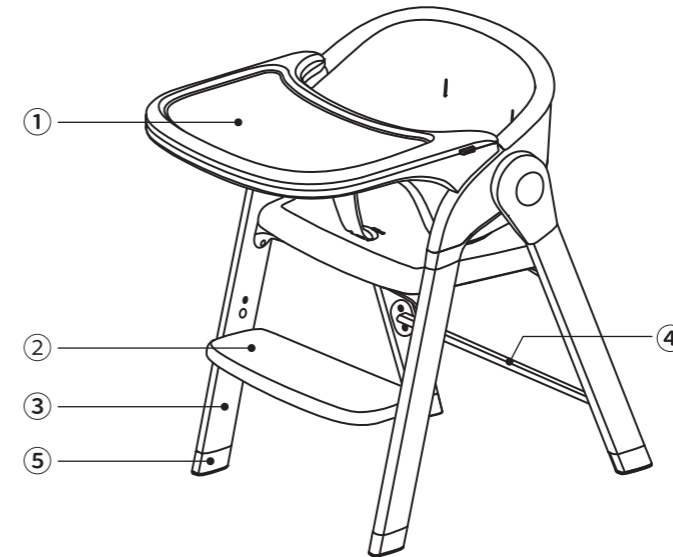


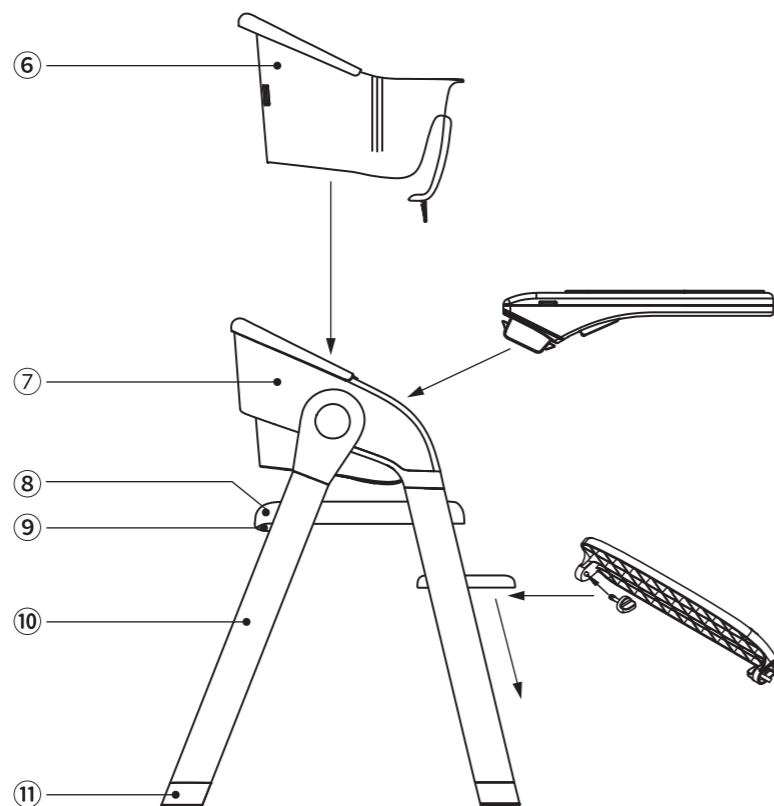
図2

## 各部品の名称と取り付け位置 (1)



- ① テーブル
- ② フットレスト
- ③ 前脚
- ④ リアサポートパイプ
- ⑤ 脚キャップ

## 各部品の名称と取り付け位置 (2)



- ⑥ ベビーシート
- ⑦ バックレスト
- ⑧ 座面シート
- ⑨ 折りたたみボタン

- ⑩ 後脚
- ⑪ 脚キャップ

07

## 脚部の組み立て

1. 前脚 2 本と後脚 2 本をそれぞれ対応するバックレストの脚取り付け部に挿入します。(図 1)
2. 3 本のサポートパイプを脚の対応する穴に合わせます。  
図 2 の矢印で示すようにサポートパイプを取り付けます。

**注意!**

矢印の先が必ず上になるように取り付けます。  
次に、3 本のパイプをネジで固定します。

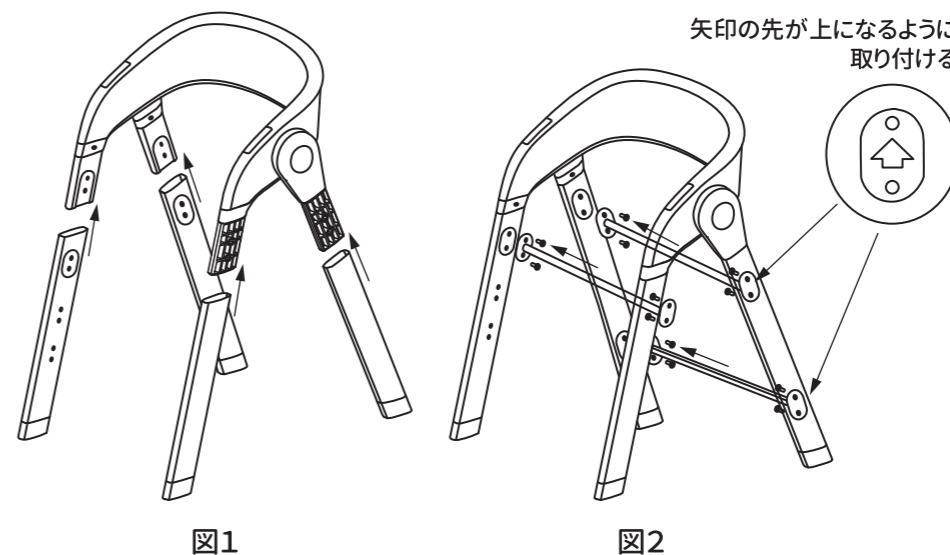


図1

図2

08