



高さ切り替え

木製ミニデスク

〔取扱説明書〕

ご使用前に取説説明書を必ず読んでください。
読んだ後は大切に保管してください。

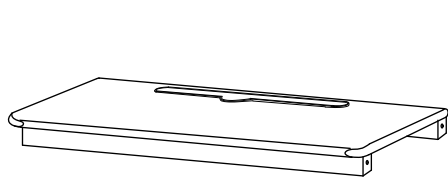


使用上の注意

1. 保護者が組み立てを行ってください。
2. 取扱説明書通りに組み立てを行ってください。
3. 使用前には必ず各部のボルトを締め直して、ボルトがゆるんでいないことを確認してください。
4. ケガや事故の原因となりますので、デスクとしての用途以外に使用しないでください。
5. しっかりフレームが接地する水平、平坦な場所で使用してください。
6. 熱や直射日光を避けて使用してください。
7. ストーブなどの危険物のないところで使用してください。
8. 乳幼児に限らず人を天板に乗せないでください。
9. 万一、本体が破損した場合には、使用を中止してください。
10. フローリング等での使用には、床に傷がつく恐れがありますのでご注意ください。
11. マウスパッド、デスクマットなどのゴム製品やビニール製品、樹脂製品、水分や色素を含むものを直接置いたり、触れた状態で長時間放置されますと、変色・塗装剥がれ、色素が商品に染み込む恐れがありますので、取り扱いにご注意ください。
12. 木製品は木材使用のため、長時間のうちに温度、湿度の変化やご使用の環境、保管状況により、木材が変化劣化することがあります。
13. 本製品の改造使用は絶対にしないでください。
14. 加熱した鍋、湯沸かし等を直接置かないでください。
15. 屋外や水濡れする場所では使用しないでください。

各部の名称と付属品

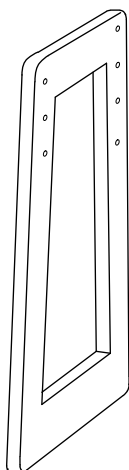
●各部の名称



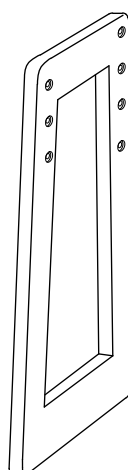
①天板×1



②サン×1

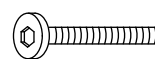


③左フレーム×1



④右フレーム×1

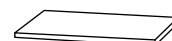
●付属品



⑤ボルト×6
(+予備1)



⑥六角レンチ×1



⑦フェルト×予備2

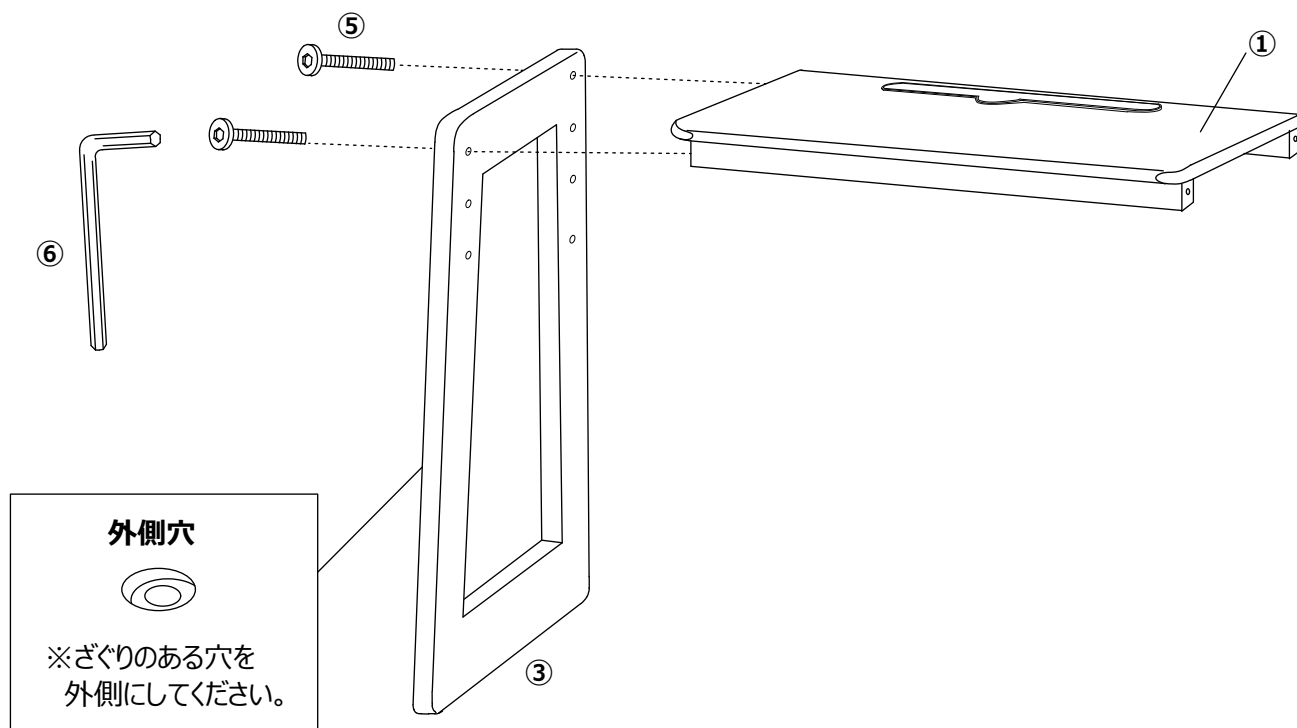
⑦フェルトは予備部品です。
万が一ご使用中にフレーム裏のフェルトが
剥がれてしまった場合にお使いください。

組み立て方

ご購入直後は下記の方法で組立ててください。

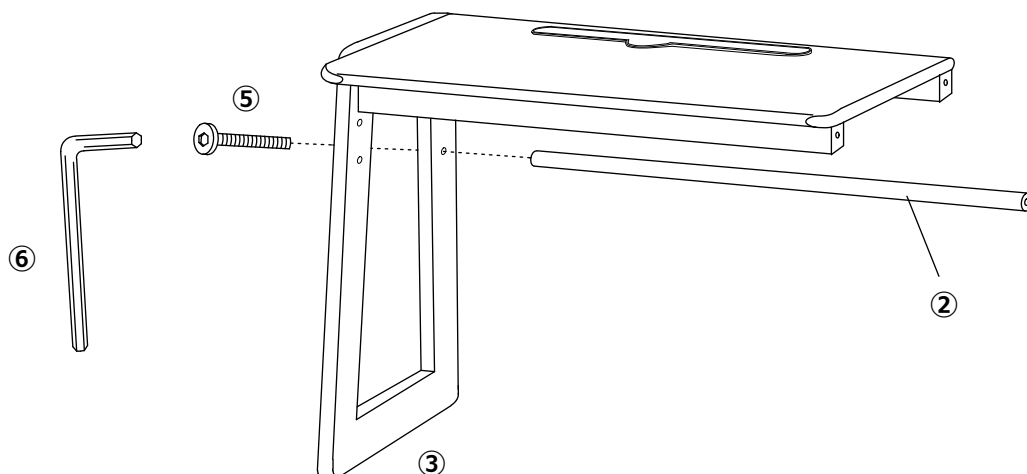
Step.1

③左フレームに①天板をお好みの高さで⑤ボルトで仮止めします。



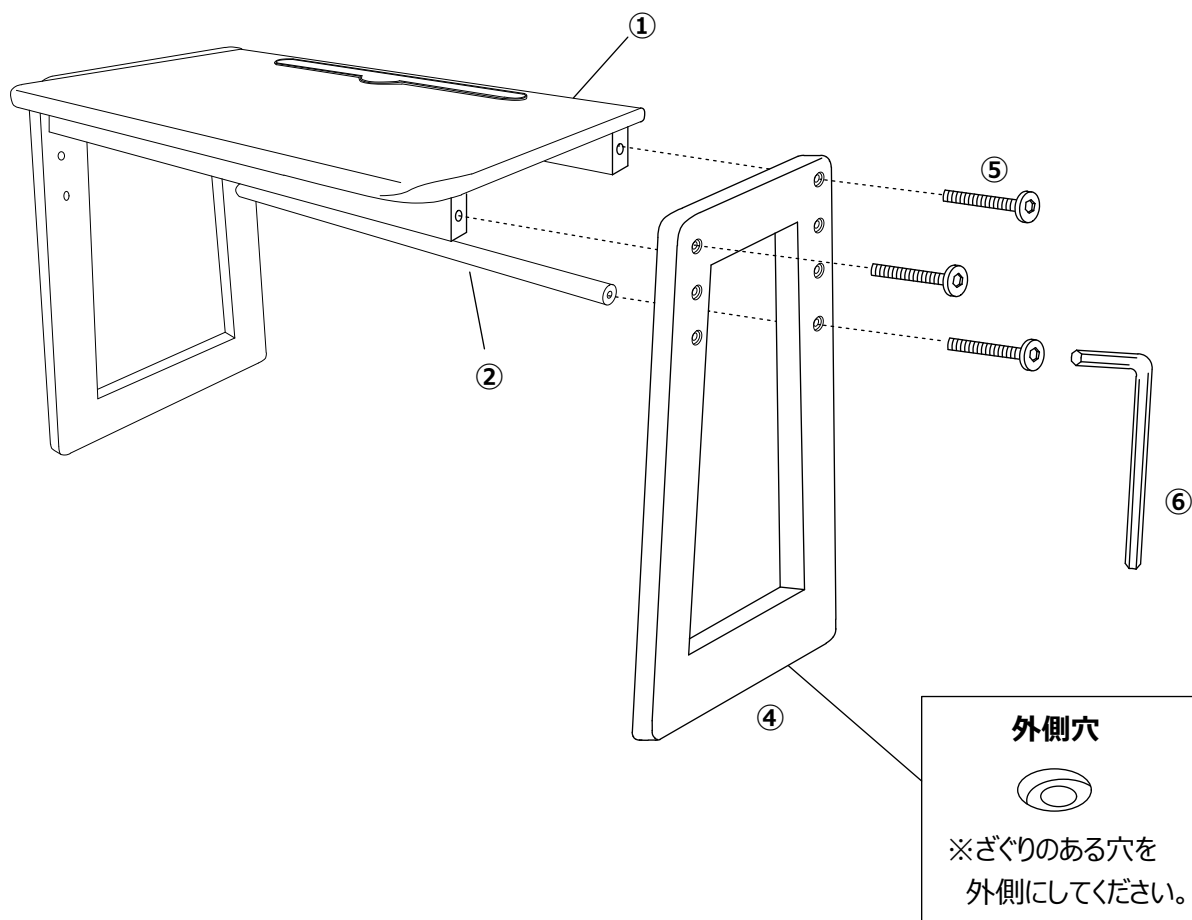
Step.2

③左フレームに②サンを⑤ボルトで仮止めします。
サンの取り付け位置は、左右フレームの一番下の穴を使います。



Step.3

①天板と②サンに④右フレームを⑤ボルトで仮止めします。
全てのボルトの位置が合いましたら、ボルトをしっかりと締めてください。



ご使用方法

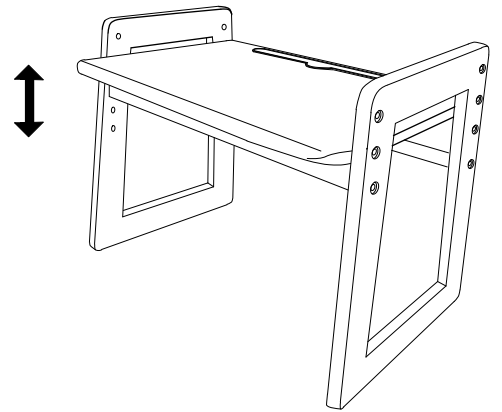
お子様の成長に合わせて、また、椅子の高さに合わせて天板の高さを調整できます。

【天板高さの切り替え方法】

1. 左右のフレームと天板を締め付けているボルト4本を外す。
2. 「サン」と左右のフレームを締め付けているボルト2本を緩める。
3. 天板を3段階のお好きな高さに合わせて、外したボルト4本を締める。

ボルトを締め付けるときは、デスクのフレームを床に接地させて床との間でガタがないようにする。
ボルトの締め付けは、1本のボルトをいっきに締め付けるのではなく、4本のボルトを順番に均等にゆっくり少しずつに締めていく。

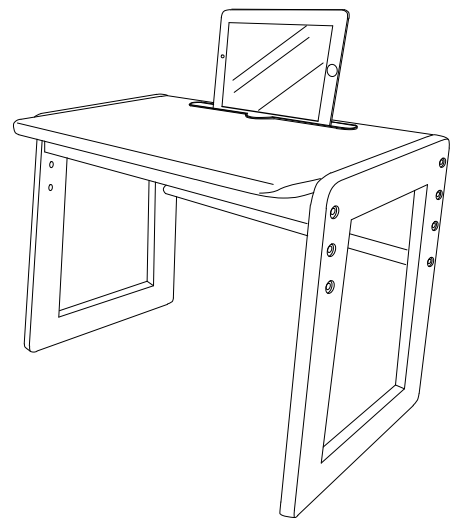
4. 「サン」とフレームとのボルトを締めつける。



タブレットを使って、インターネットでの学習やお遊びができます。

【タブレットの取り付け方法】

天板にある溝にタブレットを差し込みます。
タブレットに電源コードを通す穴があります。



品質向上のため、予告なしに一部仕様変更する場合がありますのでご了承ください。
この商品の品質でお気づきの点がございましたらお手数ですが下記までご連絡ください。

販売元

株式会社 **西松屋チェーン**

〒671-0218 兵庫県姫路市飾東町庄266-1

お客様相談窓口フリーダイヤル



携帯・PHS OK

0120-7-24028

受付時間 10:00～18:00 (土・日・祝日・弊社所定休日を除く)

MADE IN VIETNAM