



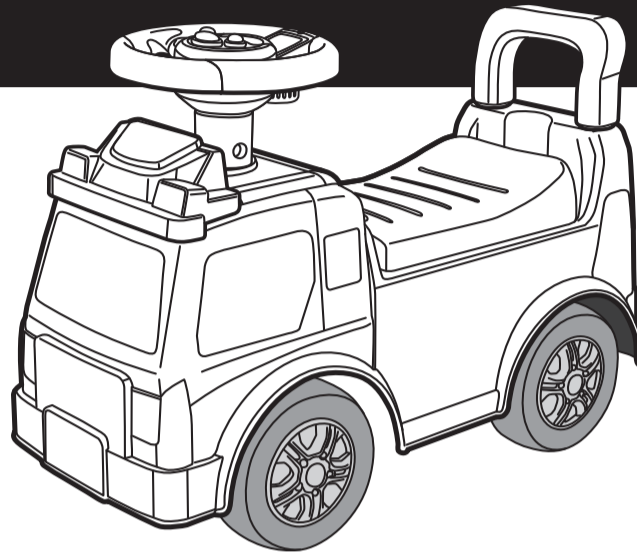
## ファイヤートラック

対象年齢 1.5歳～

耐荷重 20kgまで

材質

本体：ポリプロピレン



- このたびは、お買い上げいただきありがとうございます。  
ご使用前に、必ずこの取扱説明書をよくお読みのうえ正しくお使いください。
- 本書は、いつでもご覧になれる場所に大切に保管してください。  
また、本製品を他の方にお譲りになる場合は、必ず本書も併せてお渡しください。
- 本書に使用しているイラストは、組み立て方法などをわかりやすくするため現物とは多少異なることがあります。

## 警告

《保護者の方へ 必ずお読みください。》

- 耳の近くで使用してはいけません。誤って使用すると聴覚を損なうおそれがあります。

## 注意

- 組み立ては保護者（大人）の方が行ってください。
- 1.5歳未満や、体重20kg以上のお子さまは使用しないでください。
- 保護者の目の届くところで遊ばせてください。
- 踏み台など乗用以外の目的で使用しないでください。
- 二人乗りなど危険な遊び方は絶対にしないでください。
- 回転部や可動部に指や髪の毛や衣類などを挟まないよう注意してください。
- 本体の上に立ち上がったり、飛び乗ったりしないでください。
- 本製品を投げたり、落としたり、乱暴に使用しないでください。床や畳の損傷や、商品の破損を招くばかりでなく事故の原因となりますので絶対におやめください。
- 次のような場所でのご使用は危険ですので絶対におやめください。
  - ・道路や交差点、プール、階段、坂道、丘、路地
  - ・縁側、テラス、ガラスの近く、机、椅子等、転落・衝突のおそれのある場所
  - ・ストーブやアイロンなど、火気の近く
- 屋外で直射日光や雨にさらさないでください。また、水溜りや砂場で遊ばせないでください。故障の原因となります。
- 定期的に部品の取り付けを確認し、安全かどうかを確認してください。
- 破損、変形、故障したときは使用しないでください。
- 分解、修理、改造は絶対に行わないでください。

## ＜電池のご使用について＞

《電池を誤使用すると発熱・破裂・液漏れのおそれがあります。下記に注意してください。》

- 電池の装着や交換は保護者の方が行ってください。
- 電池の⊕/⊖を正しくセットしてください。
- ショートさせたり、分解したり、火気に近づけたり、水で濡らしたりしないでください。
- 万が一、電池から漏れた液が目に入ったときはすぐに大量の水で洗い、医師に相談してください。皮膚や服に付いた時は水で洗ってください。
- 電池はお子さまの手の届かない所に保管してください。またお子さまが電池を飲み込まないように注意してください。電池を誤飲してしまった場合は、速やかに医師にご相談ください。
- アルカリ電池、マンガン電池、充電式電池など、種類の異なる電池を混ぜて使用しないでください。
- 電池を交換する際は、すべて新しい電池に交換してください。
- 古い電池と新しい電池を混ぜて使わないでください。
- 電池を使い切ったとき、また長い間ご使用にならない場合は、電池を取り外してください。
- 遊んだ後は電池をすべて取り外してください。

## 警告 使用上の注意

- フローリング、カーペット、畳など床面を傷つける場合がありますので、ご注意ください。
- 汚れたときは乾いた布で拭き取ってください。
- 電子部品を使用しています。作動不良の原因になりますので、水に濡らさないようご注意ください。
- 本品の使用、保管については保護者の方がご注意の上、管理してください。

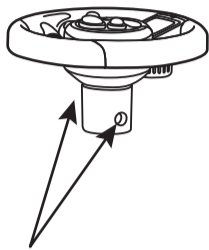
## ＜サウンドについて＞

- 長時間の使用によりサウンドが誤作動することがあります。このような場合は、一度電池を取り外してから再び入れ直し、どれかボタンを押して再びスタートしてください。残量不足の電池はサウンドの動作に影響を与えることがあります。

## 組立部品内容

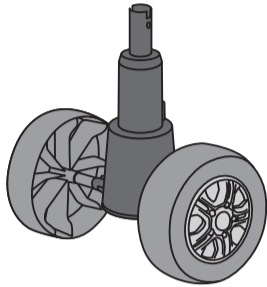
組立前に部品の確認をしてください。

### ① ハンドル

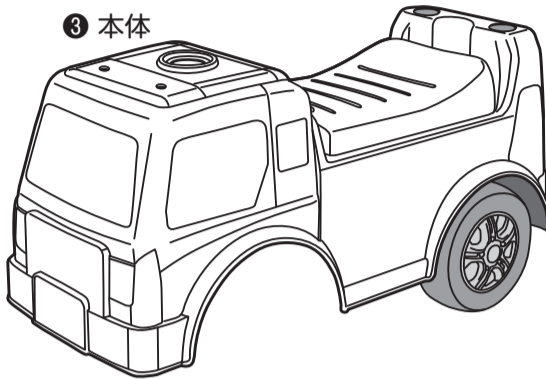


ネジ付き

### ② 前輪／ハンドルシャフト



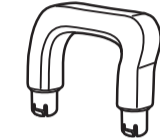
### ③ 本体



### ④ サイレン



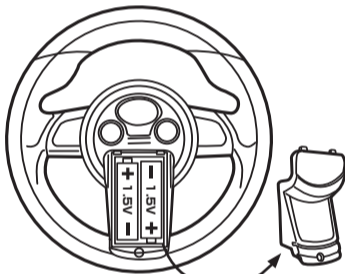
### ⑤ 背当て



## 組立て方

### 1 電池の取付

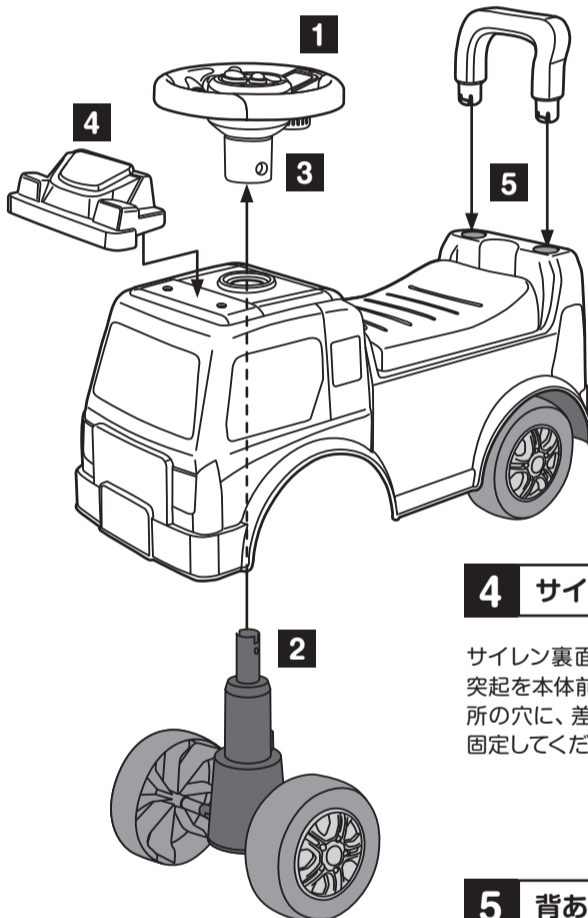
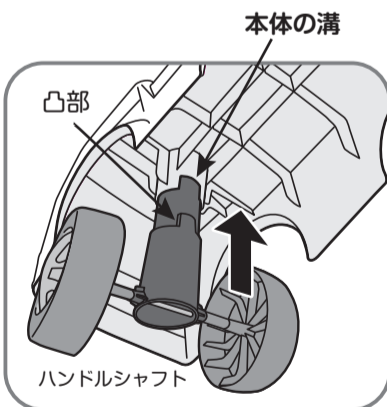
- ①ハンドルの上部にある電池ボックスのフタをプラスドライバーでネジをゆるめて開ける。
- ②単3電池2本を＋の位置を正しく合わせてセットしフタを閉めてネジ止める。



ハンドル上部

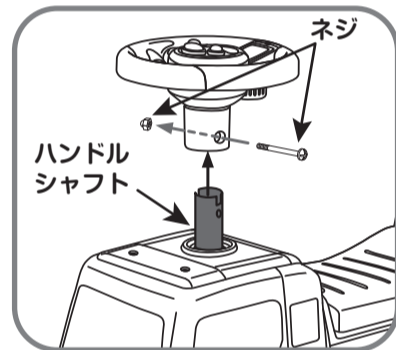
### 2 ハンドルシャフトの取付

ハンドルシャフトの凸部と本体の溝を合わせて下から差し込む。



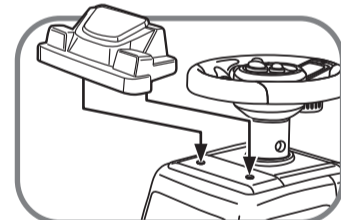
### 3 ハンドルの取付

- ①ハンドルのネジを外しておく。
- ②本体に挿入されたハンドルシャフトの上部にハンドルとネジ位置を合わせてネジを締めて固定する。



### 4 サイレンの取付

サイレン裏面の2つの突起を本体前方の2ヶ所の穴に、差し込んで固定してください。



### 5 背あての取付

背あてを本体後方の2ヶ所の穴に、カチッとハマるまで差し込んで固定し、強く引いても外れないか確認してください。一度はめると外れない仕様となっております。

- 万一、当社の製造上の原因による品質不良があった場合は、同等の新しい製品とお取替えいたしますが、それ以外の責はご容赦ください。
  - 品質向上のため予告なしに仕様を変更する場合がございますのであらかじめご了承ください。
- この商品の品質で、お気づきの点がございましたらお手数ですが下記までご連絡ください。

販売元

## 株式会社 西松屋チェーン

〒671-0218 兵庫県姫路市飾東町庄266-1

【お客様相談窓口】フリーダイヤル 0120-7-24028

受付時間 10:00～18:00(土・日・祝日・弊社所定休日を除く)

MADE IN CHINA