

※重要な項目ですので、ご使用前に必ずお読みください。

**警告** ●耳の近くで使用してはいけません。誤って使用すると聴覚を損なうおそれがあります。

### 注意

- この製品は1歳未満のお子さまや、体重20kg以上のお子さまは使用しないでください。
- 保護者の方が組み立て・設置を行い、安全を確認してください。
- 製品が正しく組み立てられていないと危険な事故を引き起こすおそれがあります。
- 事故を防ぐため、小さなパーツや袋はお子さまの手の届かないところに保管してください。
- 保護者の方の指導・監督のもとに使用してください。
- この製品は1人乗り用です。2人以上で乗らないでください。
- 踏み台など乗用以外の目的で使用しないでください。
- 屋内専用です。屋外では使用しないでください。
- 階段、ベランダなど転落の恐れのある場所、傾斜のある場所、火気のある場所では絶対に使用しないでください。
- 平らで滑らかな場所でご使用ください。
- 押し棒を使う際は、お子さまの足が足置きに正しく乗っていることを確認してから押ししてください。
- セーフティガードを使用するときは、お子さまの手や指を挟まないようご注意ください。
- 定期的にすべてのパーツのナットやボルトがきちんと締め、部品に破損がないことを確認してください。
- 破損、変形、故障したときは使用を中止してください。
- 回転部や可動部に指や髪の毛や衣類などを挟まないように注意してください。
- 本体の上に立ち上がった時、飛び乗ったりしないでください。
- 落下や衝突によるお子さまや第三者のケガを防ぐため、注意をして使用してください。

### 使用上の注意

- フローリング、カーペット、畳など床面を傷つける場合がありますのでご注意ください。
- 汚れたときは乾いた布で拭き取ってください。
- 電子部品を使用しています。動作不良の原因になりますので、水に濡らさないようご注意ください。
- 本品の使用、保管については保護者の方がご注意の上、管理してください。

#### <サウンドやライトについて>

- 長時間の使用によりサウンドやライトが誤動作することがあります。  
このような場合は、一度電池を取り外してから再び入れ直し、いずれかのボタンを押して再びスタートしてください。残量不足の電池はサウンドやライトの動作に影響を与えることがあります。

#### <電池のご使用について>

- ※電池を誤使用すると発熱・破裂・液漏れのおそれがあります。下記に注意してください。
- 電池の装着や交換は保護者の方が行ってください。
- 電池の⊕/⊖を正しくセットしてください。
- ショートさせたり、分解したり、火気に近づけたり、水に濡らしたりしないでください。
- 電池から漏れた液が目に入ったときはすぐに大量の水で洗い、医師にご相談ください。  
液が皮膚や服についたときは水で洗い流してください。
- 電池はお子さまの手の届かない場所に保管してください。お子さまが電池を飲み込まないように注意してください。  
電池を誤飲してしまった場合は速やかに医師にご相談ください。
- アルカリ電池、マンガン電池、充電式電池など、種類の異なる電池を混ぜて使用しないでください。
- 電池を交換する際は、すべて新しい電池に交換してください。
- 古い電池と新しい電池を混ぜて使用しないでください。
- 電池を使い切ったとき、また長い間、製品をご使用にならないときは電池を取り外してください。
- 遊んだ後は電池をすべて取り外してください。

この商品の品質で、お気づきの点がございましたらお手数ですが下記までご連絡ください。

販売元

株式会社 西松屋チェーン

〒671-0218 兵庫県姫路市飾東町庄266-1

【お客様相談窓口】フリーダイヤル 0120-7-24028

受付時間 10:00~18:00(土・日・祝日・弊社所定休日を除く)

MADE IN CHINA



対象年齢 1歳~

耐荷重 20kgまで

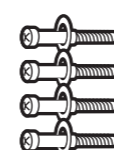
# くまのプーさん 3way ライドオン

## 取扱説明書

- このたびは、お買い上げいただきありがとうございます。ご使用前に、必ずこの取扱説明書をよくお読みのうえ正しくお使いください。
- 本書は、いつでもご覧になれる場所に大切に保管してください。
- また、本製品を他の方にお譲りになる場合は、必ず本書も併せてお渡してください。
- 本書に使用しているイラストは、折り畳み方法などをわかりやすくするため現物とは多少異なることがあります。

## 各部の名称

### ●付属品●



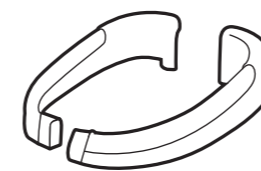
足置き用  
ネジ(中) 4本



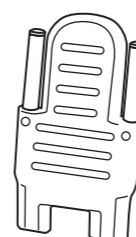
背もたれ用  
ネジ(小) 2本



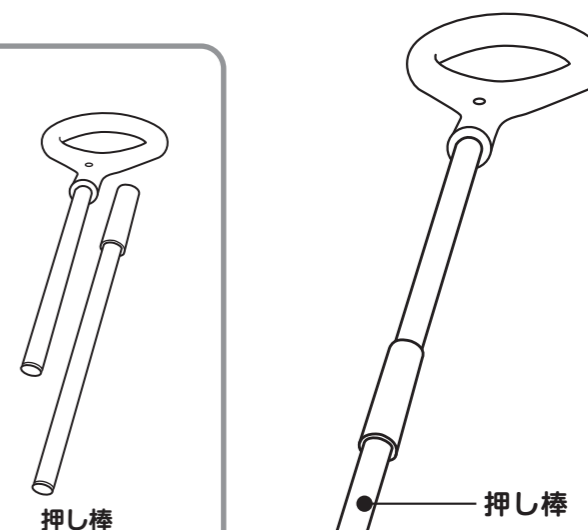
押し棒用  
ネジ(大) 1本



セーフティガード 1対



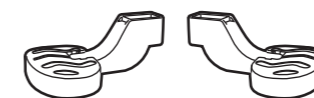
セーフティガード用  
背もたれ



押し棒



手押し用背もたれ



足置き 1対

ロック

ハンドル

セーフティガード用  
背もたれ

セーフティガード

足置き

### 電池の入れかた

プラスドライバーで電池カバーを取り外し、図のように電極+-を確認して入れてください。

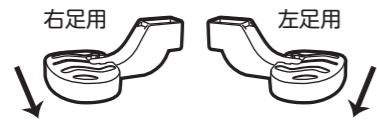
単三電池2本使用



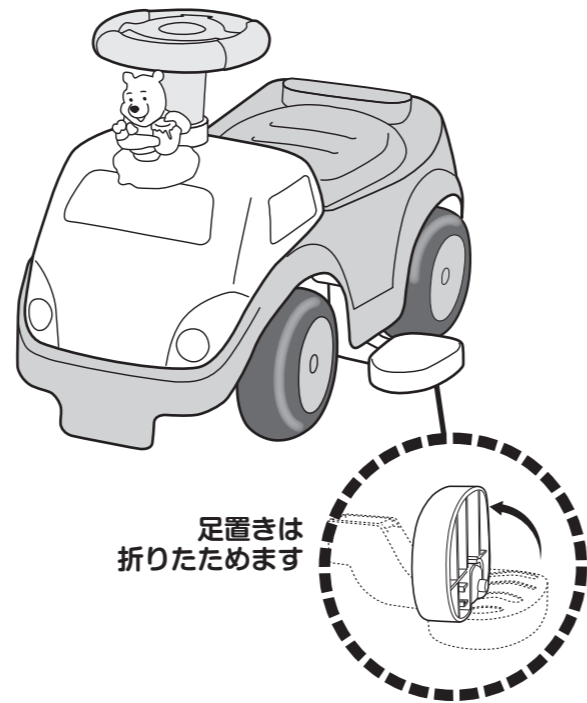
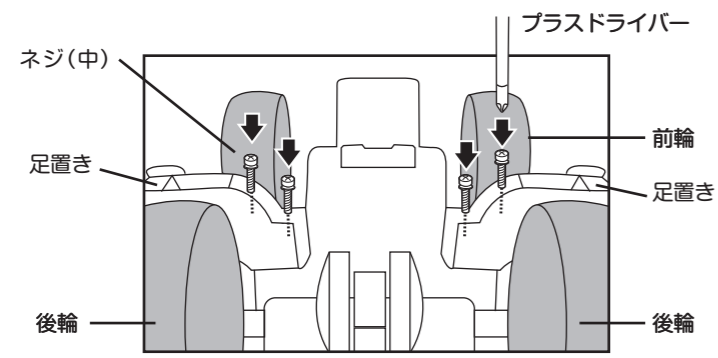
※電池は別売です。

## 1 足置きの取り付けかた

①左右の形状を確認します。丸い方が進行方向です。



②本体を裏向けに置いて、ネジ(中)計4本をしめます。



## 2 セーフティガード・押し棒のつけかた

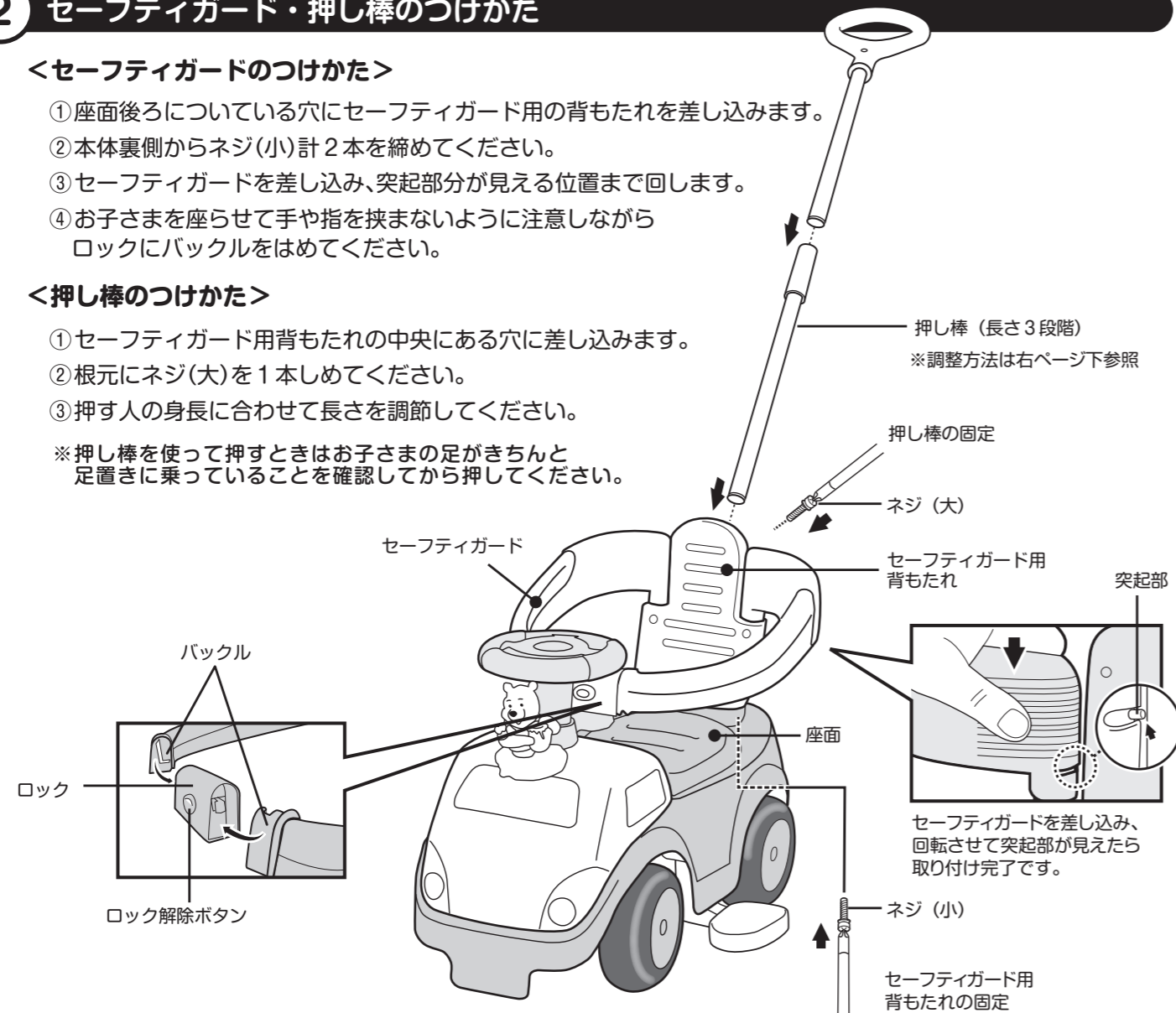
### <セーフティガードのつけかた>

- ①座面後ろについている穴にセーフティガード用の背もたれを差し込みます。
- ②本体裏側からネジ(小)計2本を締めてください。
- ③セーフティガードを差し込み、突起部分が見える位置まで回します。
- ④お子さまを座らせて手や指を挟まないように注意しながらロックにバックルをはめてください。

### <押し棒のつけかた>

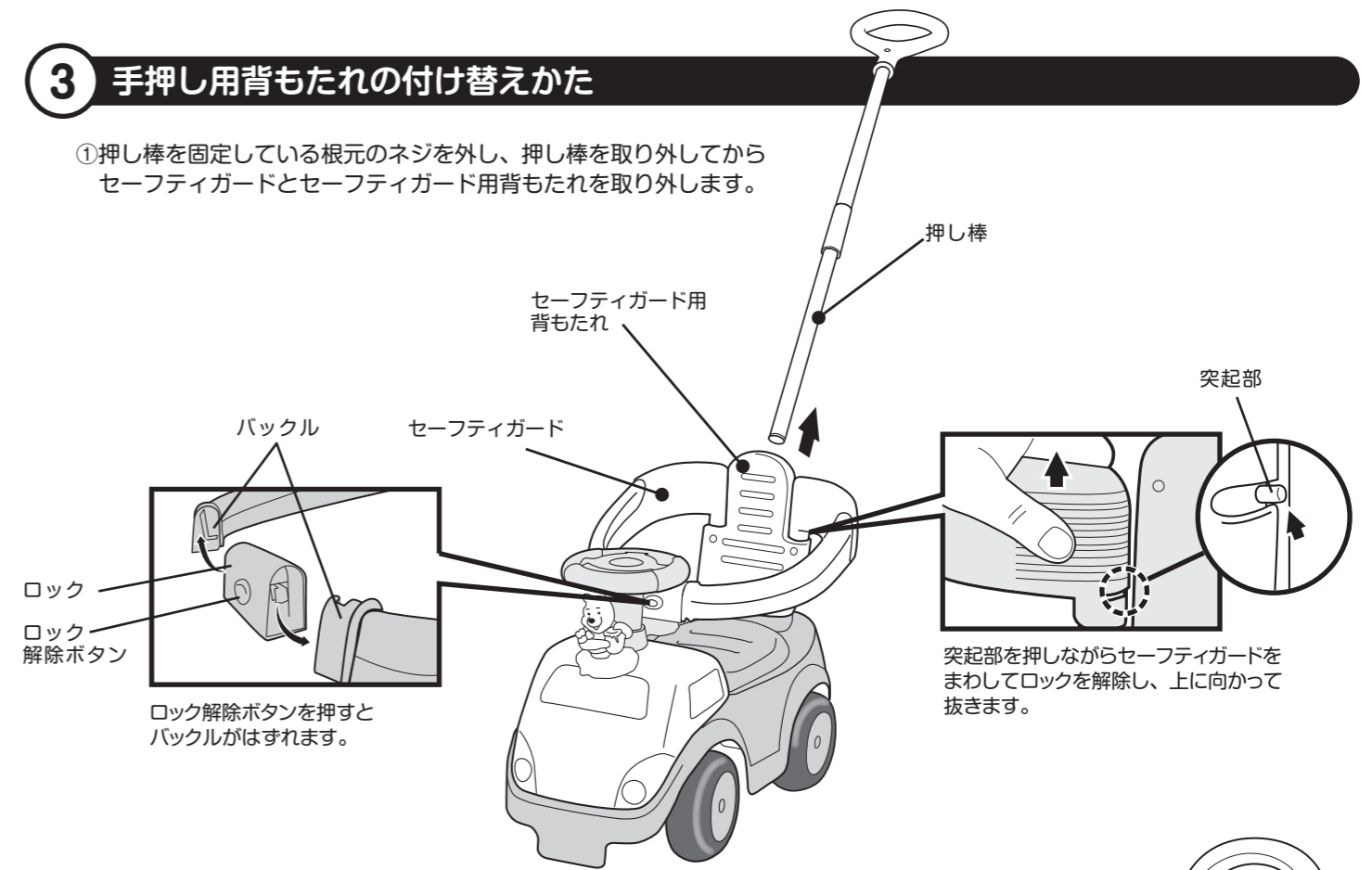
- ①セーフティガード用背もたれの中央にある穴に差し込みます。
- ②根元にネジ(大)を1本しめてください。
- ③押す人の身長に合わせて長さを調節してください。

※押し棒を使って押すときはお子さまの足がきちんと足置きに乗っていることを確認してから押ししてください。



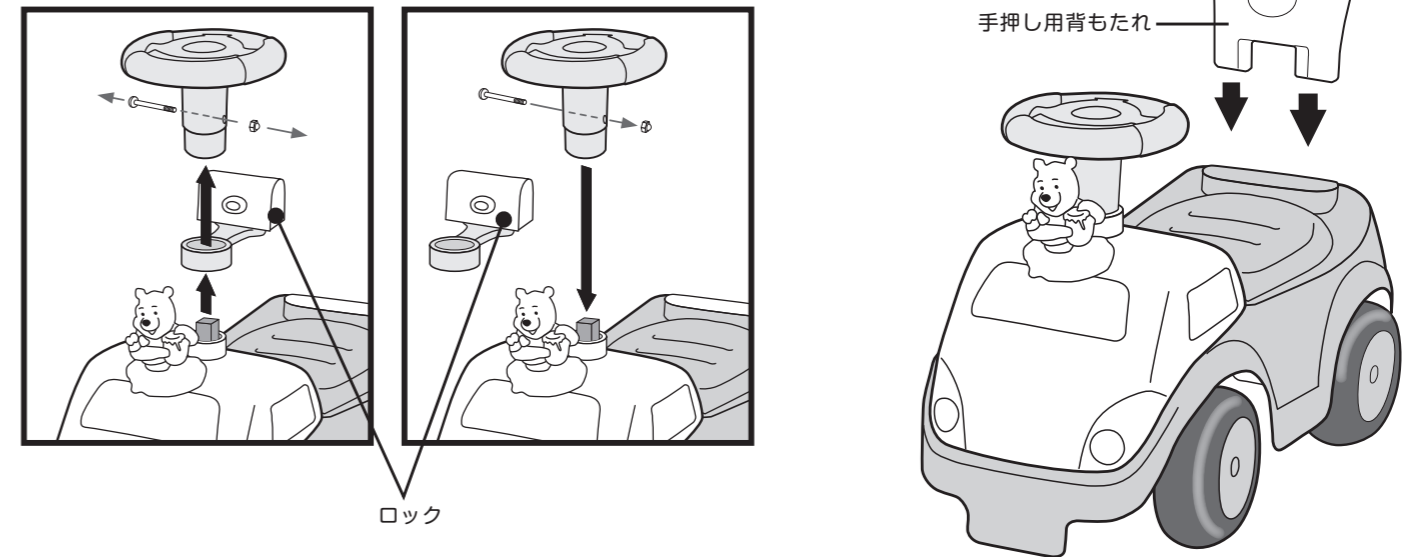
## 3 手押し用背もたれの付け替えかた

①押し棒を固定している根元のネジを外し、押し棒を取り外してからセーフティガードとセーフティガード用背もたれを取り外します。



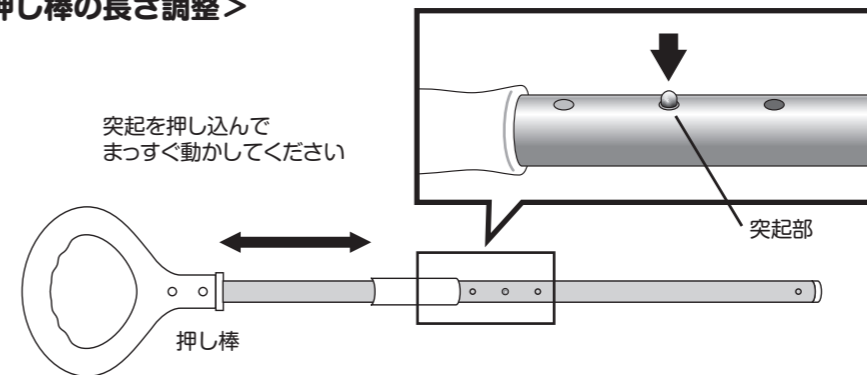
②ハンドル軸の横のねじを外し、ハンドルを抜いてロックを取り外してからハンドルを再度取り付けます。

③手押し用背もたれを座面後ろの穴にしっかり深く差し込みます。



### <押し棒の長さ調整>

突起を押し込んで  
まっすぐ動かしてください



※お子さまの手や指をはさまないようにご注意ください。